

Click-on®

Solenioide intercambiabile senza l'uso di strumenti



Per fluidi contaminati l'uso di un filtro a monte della valvola è raccomandato.

SERIE BUSCHJOST 85700

2/2 - valvole DN 8 ... DN 50

Per gas neutri e fluidi liquidi neutri
 Valvole a pistone azionamento diretto
 Alta portata
 Per applicazioni industriali gravose
 Anti colpo d'ariete
 Adatte al vuoto
 Per sistemi con pressione bassa o pressione discontinua
 La valvola funziona senza pressione differenziale
 Pistone in acciai inox
 Solenoide intercambiabile senza l'uso di utensili (**Click-on®**) fino a G1

DATI TECNICI

Valvola per aria, olio e liquidi e gas neutri
 Funzione di commutazione: Normalmente chiusa
 Direzione del flusso: Determinato
 Filettatura interna: G1/4 ... G2 o 1/4 NPT ... 2 NPT
 Pressione di esercizio: 0 ... 25 bar (0 - 40 bar)
 Temperatura:
 Fluido: -20°C ... max. +90°C
 Ambiente: -20°C ... max. +50°C
 Posizione di montaggio: Come richiesto, preferibilmente con solenoide verticale in cima

MATERIALI

Corpo: ottone
 Guarnizione sede: NBR
 Parti interne: acciaio inox, PTFE/carbonio

Simbolo	Conne- ssione	DN mm	kv-valore m ³ /h	MODELLI per DC tensione*	Pressione di esercizio bar			FPM +110°C	PTFE** +110°C	EPDM +110°C	Posizione indicador 2 interruttori
					NBR	Normalmente aperta	Comando manuale				
					00	01	02	03	06	14	23
	G1/4	8	2,2	85700XX.9401.00000	0 - 25	0 - 25***	0 - 25	0 - 25	0 - 16	0 - 25	0 - 25***
	G3/8	10	3,4	85701XX.9401.00000	0 - 25	0 - 25***	0 - 25	0 - 25	0 - 16	0 - 25	0 - 25***
	G1/2	12	4,4	85702XX.9401.00000	0 - 25	0 - 25***	0 - 25	0 - 25	0 - 16	0 - 25	0 - 25***
	G3/4	20	7,0	85703XX.9401.00000	0 - 25	0 - 25***	0 - 25	0 - 25	0 - 16	0 - 25	0 - 25***
	G1	25	10,5	85704XX.9401.00000	0 - 25	0 - 25***	0 - 25	0 - 25	0 - 16	0 - 25	0 - 25***
	G1 1/4	32	25,0	85705XX.8401.00000	0 - 25	0 - 25	0 - 25	0 - 25	0 - 16	0 - 25	0 - 25
	G1 1/2	40	27,0	85706XX.8401.00000	0 - 25	0 - 25	0 - 25	0 - 25	0 - 16	0 - 25	0 - 25
	G2	50	43,0	85707XX.8401.00000	0 - 25	0 - 25	0 - 25	0 - 25	0 - 16	0 - 25	0 - 25

* Per gli ordini si prega di indicare la tensione e la frequenza, per esempio: 8570200.9404.23049 per 230V 40-60Hz (AC con ponte raddrizzatore solo, incluso) o 8570200.9401.02400 per 24V DC

** Tasso di perdite E secondo la norma EN 12266-1

*** Con solenoide DC 8401 / AC 8404

Per ulteriori informazioni



www.norgren.com/info/it3-240

Solenoidi 9401 / 9404; 8401 / 8404 (tensioni standard)

DC	AC	
	40Hz	60Hz
24V	24V	-
-	110V	120V
-	230V	220V

Design secondo DIN VDE 0580
 Campo di tensione +/-10%, duty cycle del 100%
 Classe di protezione secondo la norma EN 60529: IP65
 Connessione elettrica, forma A, secondo le norme DIN EN 175301-803 (incluso)
 AC con ponte raddrizzatore solo
 I solenoidi 940X sono elencati UL e CSA
 (Con l'eccezione del solenoide 940X fino a 41v AC)

Assorbimento

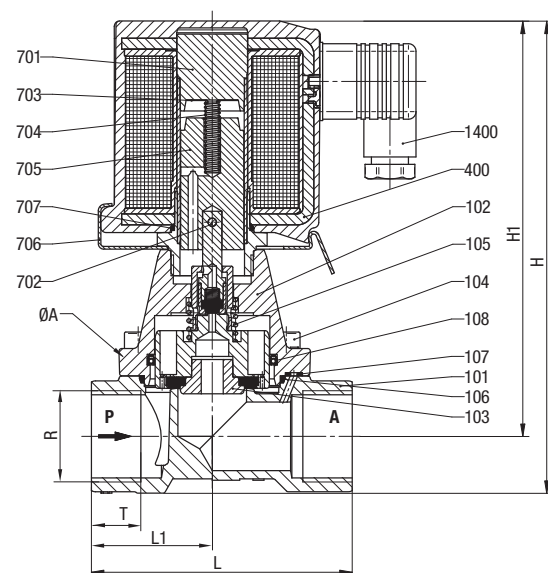
Solenoidi	DC	AC	
		Spunto	Mantenimento
9401	38W	-	-
9404	-	42VA	42VA
8401	40W	-	-
8404	-	45VA	45VA

DIMENSIONI

Indice	Descrizione
101	Corpo valvola
102	coperchio
*103	Valvola piastra
104	Allen testa vite
*105	Molla di pressione
*106	Guarnizione
*107	O-ring
*108	Guarnizione a labbro
400	Solenoidi
701	Canotto principale
*702	Spina di tenuta
703	Sede
*704	Molla
*705	Pistone
706	Attacco a molla
*707	O-ring
1400	connettore elettrico

* Un kit de servizio si compone di queste parti

G1/4 - G1



Connessione	Ø A mm	H mm	H1 mm	L mm	L1 mm	T mm
G1/4	44,0	152,0	140,5	60,0	27,5	12,0
G3/8	44,0	152,0	140,5	60,0	27,5	12,0
G1/2	44,0	154,5	140,5	67,0	31,0	14,0
G3/4	50,0	162,0	146,5	80,0	36,5	16,0
G1	62,0	183,0	162,0	95,0	44,0	18,0

SERIE BUSCHJOST 85700

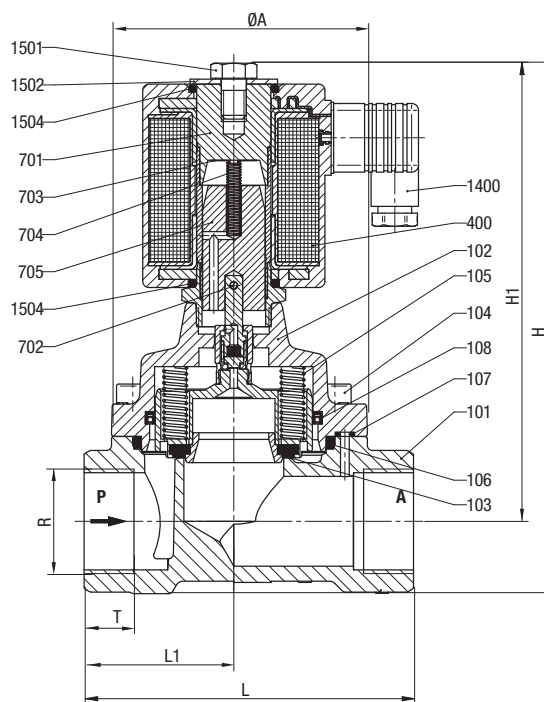
2/2 - valvole DN 8 ... DN 50

DIMENSIONI

Indice	Descrizione
101	Corpo valvola
102	coperchio
*103	Valvola piastra
104	Allen testa vite
*105	Molla di pressione (2x)
*106	Guarnizione
*107	O-ring
*108	Guarnizione a labbro
400	Solenioide
701	Canotto principale
*702	Spina di tenuta
703	Sede
*704	Molla
*705	Pistone
1400	connettore elettrico
1501	Hexagon vite
1502	piastra rotonda
1504	O-ring (2x)

* Un kit de servizio si compone di queste parti

G1 1/4 - G2



Connessione	Ø A mm	H mm	H1 mm	L mm	L1 mm	T mm
G1 1/4	92,0	212,5	183,5	132,0	60,0	20,0
G1 1/2	92,0	212,5	183,5	132,0	60,0	22,0
G2	109,0	226,5	192,0	160,0	74,0	24,0




Kit ricambio

Per le valvole con solenoide 940X	Codice Articolo
8570000	1263105
8570100	1263105
8570200	1263105
8570300	1263108
8570400	1263111
Per le valvole con solenoide 840X	Codice Articolo
8570500	1263114
8570600	1263114
8570700	1263117

Ulteriori opzioni (valvole)

XXXXX17.XXXX	normalmente aperta, Guarnizione sede: FPM, temperatura del fluido -10 °C ... 110°C*, posizione di montaggio: verticale con solenoide sulla parte superiore, solo con solenoide 8400
XXXXX22.XXXX	pressione massima di esercizio: 40 bar
XXXXX25.XXXX	Guarnizione sede: FPM, con grandi orifizi di fuga nel pistone, per i fluidi come carburante e l'olio, viscosità: 80 mm ² / s (cSt) temperatura fluido da -10°C ... 110°C*
XXXXX28.XXXX	Design a bassa temperatura: fino a -20 °C
Accessori:	- kit di conversione controllo manuale - Kit staffa di montaggio

Ulteriori opzioni (valvole)

*XXXXXXX.8426	Solenoide in classe di protezione  II 3 GD EEx nA II T4 T 135°C
XXXXXXX.8441	Solenoide in classe di protezione  II 2 GD EEx me II T3 T 140°C
*XXXXXXX.9426	Solenoide in classe di protezione  II 3 GD EEx nA II T4 T 135°C

Ulteriori opzioni (solenoide)

- * Fino a max. +200°C la temperatura del fluido con solenoide per temperatura superiore
- ** CC solo per AC solenoide con l'esame CE del tipo, categoria 2, uso XXXXXXX.8441